



### Основные характеристики (для разных моделей)

Звуковая электродинамическая головка рупорного типа  
Модель 15W с ЭДГ CE225V7: номинальная мощность 15 Вт  
максимальная мощность динамической головки :  $\approx 25$  Вт  
(уровень громкости регулируется на плате)

Модель 30W с ЭДГ CE225V6 (ном. мощность 30 Вт) по запросу  
Уровень звукового давления: до 115 дБ на расстоянии 1 м  
Диапазон воспроизводимых частот : от 450 Hz до 6500 Hz

- версия А без трансформатора: импеданс 16 Ohm
- версия D с трансформатором: линия 100 V
- версия E с усилителем мощности: импеданс 10 kOhm

Электропитание встроенного усилителя: 24/48VDC

Потребление тока, при питании 48VDC :  $\approx 0,5$  А  
при питании 24VDC :  $\approx 1,0$  А

**!** Для версии громкоговорителя со встроенным усилителем мощности нет необходимости в главном блоке усиления (центральном усилителе) что повышает отказоустойчивость и надежность работы в системах аварийного оповещения.

### Механические характеристики:

Материал изготовления корпуса: сплав алюминия

Маркировка взрывозащиты: 1Ex db IIB+H<sub>2</sub> T6 Gb X  
или 1Ex db IIC T6 Gb X

от воспламенения горючей пыли Ex tb IIIC T85°C Db X

Класс ударопрочности : IK10 (до 20 Джоулей)

Степень защиты от пыли и влаги : IP 66

Антикоррозийное, химически-стойкое покрытие, цвет: оранжевый RAL2003

Входы кабеля : для кабеля  $\varnothing 7 \div 12$  мм  
(при поставки не смонтированы)

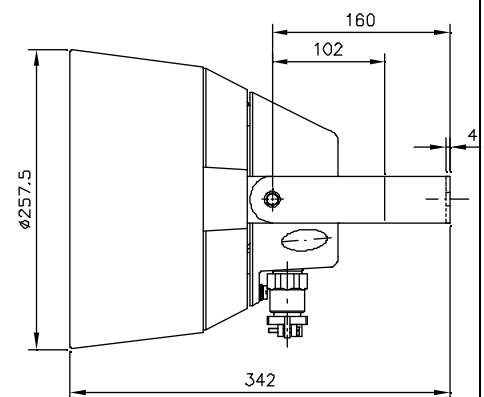
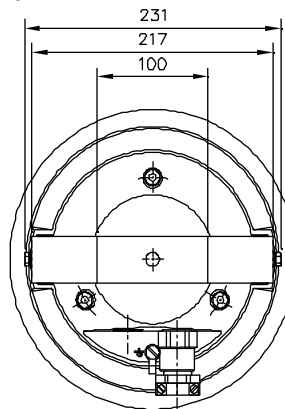
Подключение кабеля : винтовые разъемы

Тип кабеля : Одно- или многожильный сечением до 2.5мм<sup>2</sup>

Крепление: настенное, поворотная скоба

Диапазон рабочих температур : -50°C ... +70°C

Размеры:  $\varnothing 257$  мм  $\times$  342 мм / Вес:  $\approx 8$  кг



### Опции:

- Другие типы кабельных вводов

### Модели:

RED225A2C1A - 1Ex db IIB+H<sub>2</sub> T6 Gb, без трансформатора, мощность 15 Вт, до 115 дБ на 1 м

RED225A2C1D - 1Ex db IIB+H<sub>2</sub> T6 Gb, с трансформатором 100 В, мощность 15 Вт, до 115 дБ на 1 м

RED225A2C1E - 1Ex db IIB+H<sub>2</sub> T6 Gb, с усилителем мощности, мощность 15 Вт, до 115 дБ на 1 м

Модели с номинальной мощностью 30 Вт (ЭДГ CE225V6 30W) по запросу